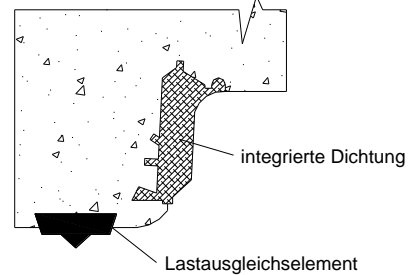
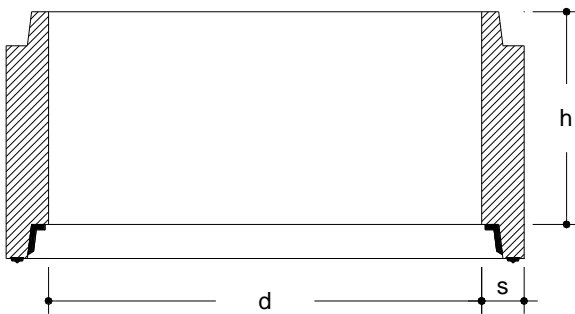
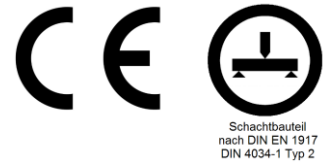


Technisches Datenblatt

ecoLiner® Schachtringe SR-M nach EN 1917 und DIN 4034-1, mit integrierter Dichtung und integrierten Lastausgleichselementen

Leistungserklärung Nr. HACON_TP1917_0824_05_AH



Artikel-Nr.	Innendurchmesser d mm	Höhe h mm	Wanddicke s mm	Gewicht kg	Ausführung
1450600	1.000	1.000	120	1.020	4 Steigeisen
1450500	1.000	1.000	120	1.020	ohne Steigeisen
1450400	1.000	750	120	765	3 Steigeisen
1450300	1.000	750	120	765	ohne Steigeisen
1450200	1.000	500	120	510	2 Steigeisen
1450000	1.000	500	120	510	ohne Steigeisen
1455700	1.200	1.000	135	1.400	4 Steigeisen
1455600	1.200	1.000	135	1.400	ohne Steigeisen
1455500	1.200	750	135	1.050	3 Steigeisen
1455400	1.200	750	135	1.050	ohne Steigeisen
1455300	1.200	500	135	700	2 Steigeisen
1455200	1.200	500	135	700	ohne Steigeisen
1457600	1.500	1.000	1.500	1.840	ohne Steigeisen
1457400	1.500	750	1.500	1.380	ohne Steigeisen
1457200	1.500	500	1.500	920	ohne Steigeisen
1459400	2.000	1.000	1.500	2.600	ohne Steigeisen
1459200	2.000	750	1.500	1.950	ohne Steigeisen
1459000	2.000	500	1.500	1.300	ohne Steigeisen

Schachtringe können geliefert werden mit:

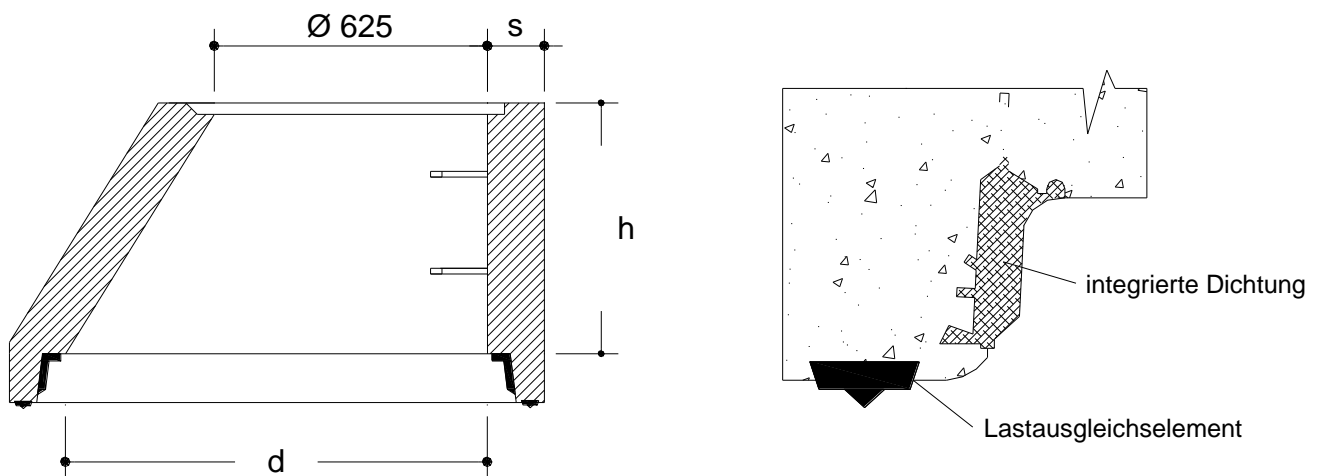
1. Steigbügel V2A, Stahl PE
2. eingearbeiteten Anschlüssen gemäß Ihren Angaben
3. Kernbohrungen bis DN 1000 mm

Gleitmittel für Schachtdichtung	Artikel-Nr.	Ausführung
	13011000	6-kg-Gebinde

Technisches Datenblatt

ecoLiner® Schachthäse SH-M nach EN 1917 und DIN 4034-1, mit integrierter Dichtung und integrierten Lastausgleichselementen

Leistungserklärung Nr. HACON_TP1917_0824_05_AH



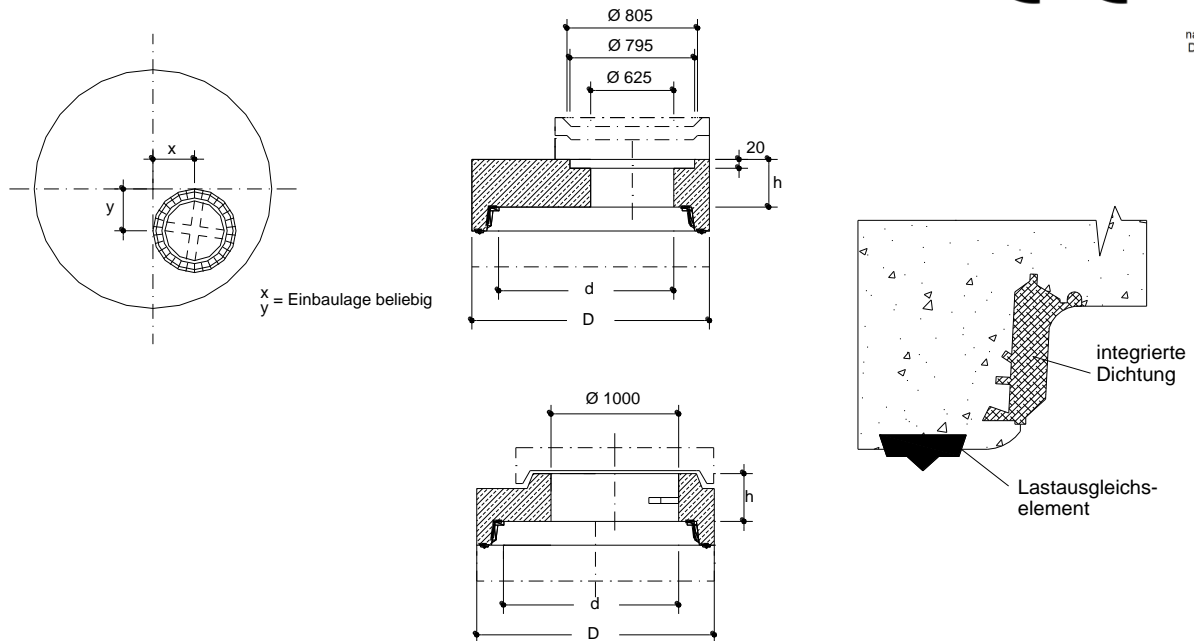
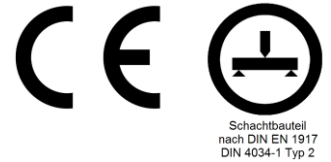
Artikel-Nr.	Innendurchmesser d mm	Höhe h mm	Wanddicke s mm	Gewicht kg	Ausführung
1452600	1.000	850	120	805	3 Steigeisen, links
1452500	1.000	850	120	805	ohne Steigeisen
1452100	1.000	600	120	550	2 Steigeisen
1452000	1.000	600	120	550	ohne Steigeisen
1456700	1.200	600	135	860	2 Steigeisen
1456600	1.200	600	135	860	ohne Steigeisen
1458500	1.500	600	150	1200	ohne Steigeisen

ecoLiner® Schachthäse können mit Steigbügel V2A, Stahl PE geliefert werden.

Gleitmittel für Schachtdichtung	Artikel-Nr.	Ausführung
	13011000	6-kg-Gebinde

ecoLiner® Abdeckplatten AP-M und Übergangsplatten UEP-M nach EN 1917 und DIN 4034-1, mit integrierter Dichtung und integrierten Lastausgleichselementen

Leistungserklärung Nr. HACON_TP1917_0824_05_AH



Bezeichnung	Artikel-Nr.	Innendurchmesser d mm	Außendurchmesser D mm	Höhe mm	Gewicht kg	Loch		Steig- eisen
						mm	Art	
Abdeckplatten AP-M	1453400	1.000	1.300	200	505	600	seitlich	-
	1453500	1.000	1.300	200	505	600	mittig	-
Abdeckplatten AP-M Übergangsplatten UEP-M	1456000	1.200	1.500	200	505	600	seitlich	-
	1456500	1.200	1.500	250	665	-	-	1
	1456400	1.200	1.500	250	665	-	-	-
Abdeckplatten AP-M	1458000	1.500	1.800	200	1.140	600	1 Loch	-
	1458300	1.500	1.800	200	1.140	600	2 Loch	-
Übergangsplatten UEP-M	1458100	1.500	1.800	250	1.180	-	-	-
Abdeckplatten AP-M	1459800	2.000	2.300	200	1.990	600	seitlich	-
Übergangsplatten UEP-M	1459600	2.000	2.400	250	1.860	-	-	-

Gleitmittel für Schachtdichtung	Artikel-Nr.	Ausführung
	13011000	6-kg-Gebinde