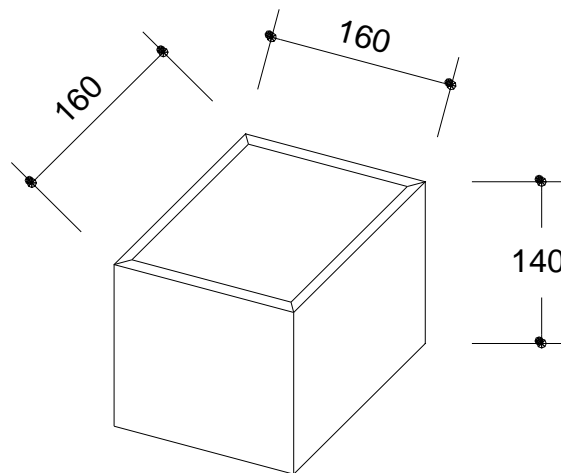


Technisches Datenblatt

Wasserlaufstein aus Beton nach DIN EN 1338

Typ DI, mit Fase 4x8 mm¹, ohne Abstandshalter

Leistungserklärung Nr. HACON_TP1338_0824_06_BR



Bezeichnung*	Artikel-Nr.	Farbe	Einheit	Gewicht kg/m	Stück pro Paket
Wasserlaufstein 160 x 160 x 140 mm	2820000	grau	Stück	8	210

*Herstellermaße

1) für Handverlegung

Verlegehinweise gemäß techn. Datenblatt PP 3!

Das Technische Handbuch „Dauerhafte Verkehrsflächen mit Betonpflastersteinen“ der SLG (Ausgabe 2014) ist zu beachten.