

# Technisches Datenblatt

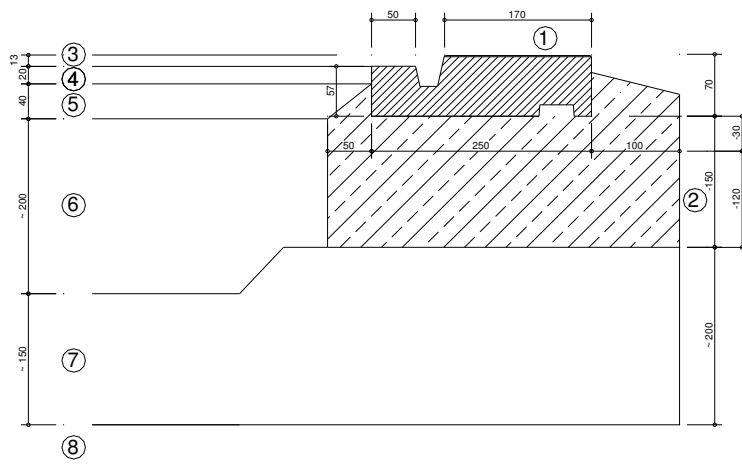
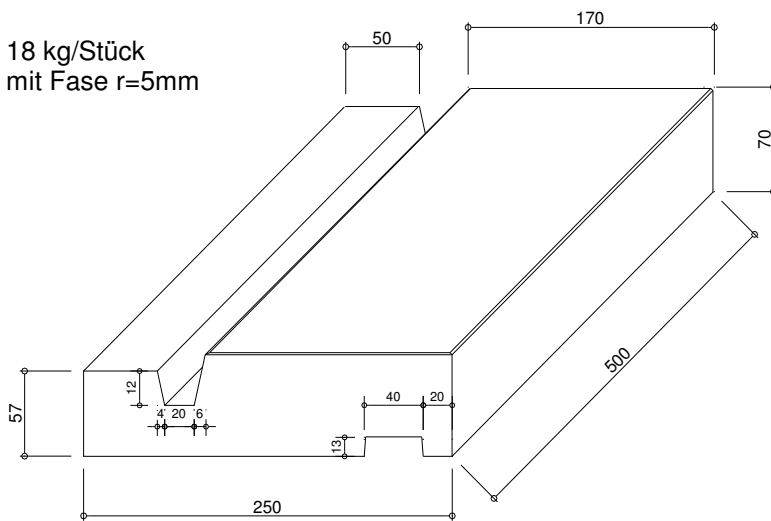
## Sportbahn-Einfassungsplatte BGB-RiNGB

mit Verkrallnut für Kunststoffbelag

Produkt-Zertifikat Reg.-Nr.: 3.1177.1349.B.SH/9.10-1



18 kg/Stück  
mit Fase r=5mm



### Verlegehinweise:

- ① Sportbahn-Einfassungsplatte
- ② 150 mm Unterbeton C12/15, Körnung 0/16 beidseitig geschalt, verdichtet, 120 mm dick, Sportbahn-Einfassungsplatte hohlraumfrei und satt verlegen auf 30 mm MG III, frisch in frisch auftragen;

Alternativ: Verlegung in Unterbeton C12/15, Körnung 0/8, mit geeigneter Haftbrücke, damit Verbund zwischen Platte und Unterbeton dauerhaft gewährleistet ist

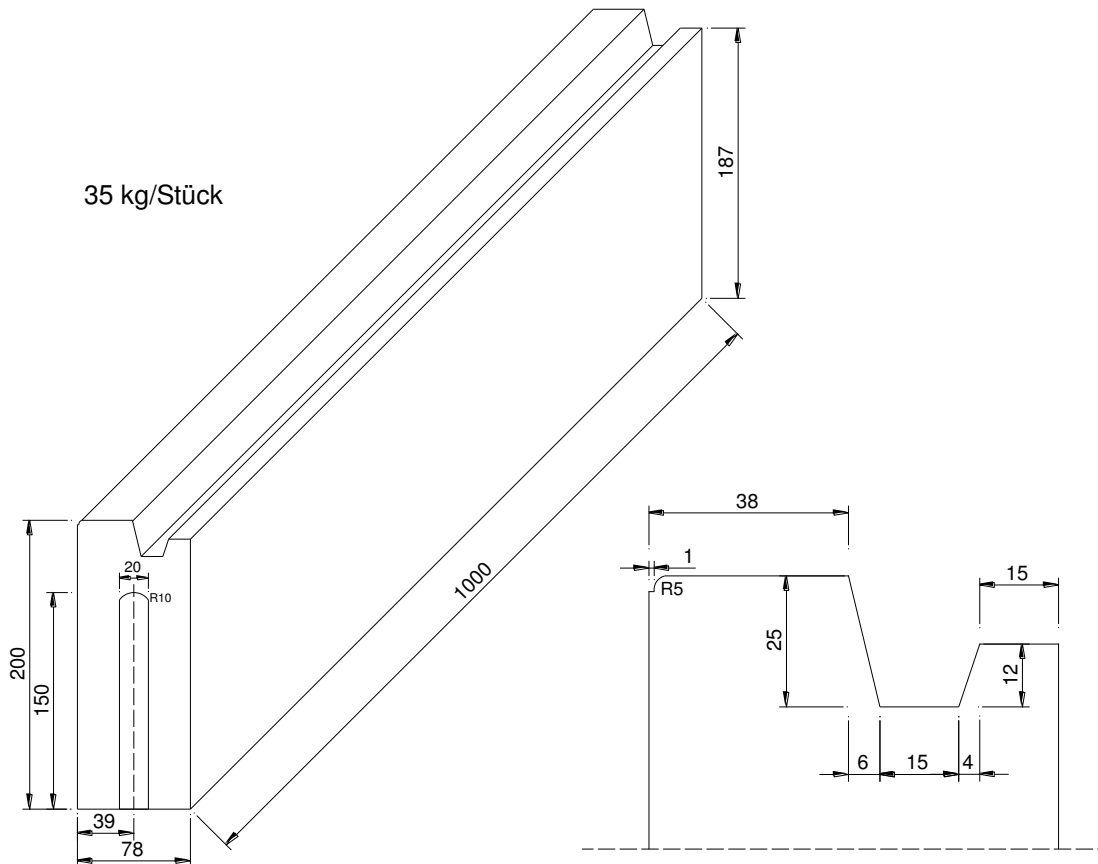
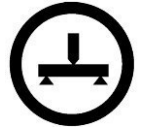
- ③ 13 mm Kunststoff-Sportbelag
- ④ 20 mm obere gebundene Tragschicht
- ⑤ 40 mm untere gebundene Tragschicht
- ⑥ ungebundene Natursteintragschicht
- ⑦ Frostschutzschicht F1 von mind. 200 mm nach ZIVE StB 94
- ⑧ Baugrund nach DIN 18035 T 6

Fugenausbildung: 2 mm Stoßfuge mit MG III füllen, alle 10 m Dehnfuge mit geeignetem Material herstellen und mit Sikaflex o.ä. dauerhaft ausspritzen.

Bezeichnung	Artikel-Nr.	Farbe	Einheit	Gewicht kg/m	Stück pro Palette
Sportbahn-Einfassungsplatte 500 x 250 x 70 mm	1730100	grau	m	36	50

# Technisches Datenblatt

**Sportbahn-Einfassungsstein BGB-RiNGB**  
 mit Verkrallnut für Kunststoffbelag und Abstandshalter  
 Produkt-Zertifikat Reg.-Nr.: 3.1177.1349.B.SH/9.10-1



Bezeichnung	Artikel-Nr.	Farbe	Einheit	Gewicht kg/m	Stück pro Paket
Sportbahn-Einfassungsstein 1000 x 80 x 200 mm	1730200	grau	m	35	48

Verlegehinweise analog Sportbahn-Einfassungsplatte Datenblatt PP7.1