

## Kleinkläranlagen – Einbauzeichnung

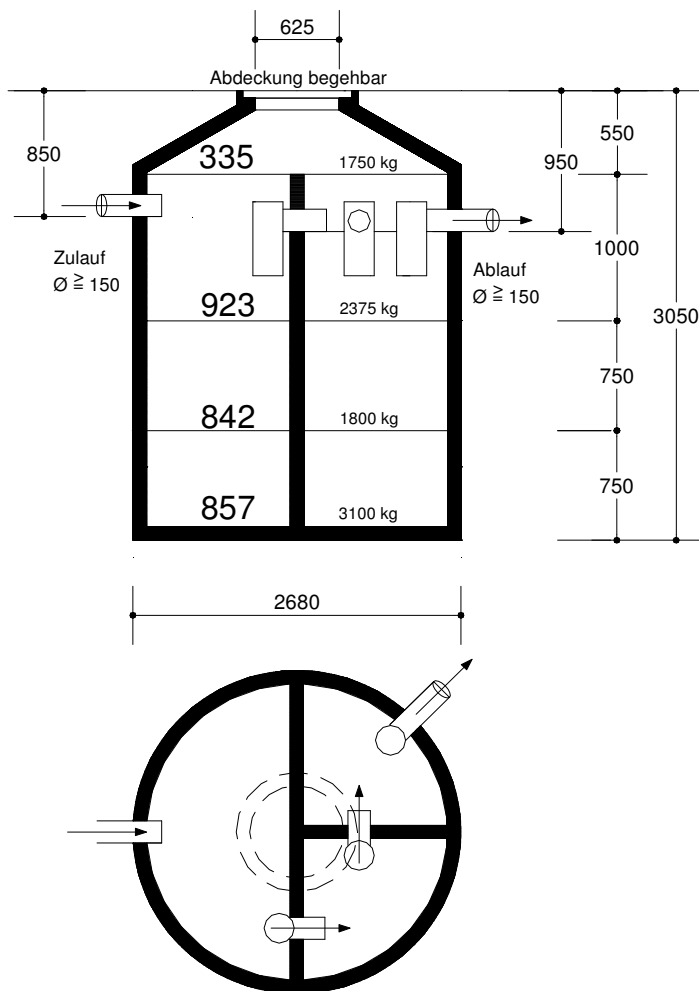
ohne Abwasserbelüftung

DIN 4261 Teil 1

### Typ GK: 13.90

Innendurchmesser 2.50 m

Schwerstes Einzelteil 3.10 to.



### Zu beachten ist:

- Die Betonringe sind beim Einbau in ein saftes Mörtelbett zu versetzen.
- Die Kläranlage ist ringsum mit Füllsand anzufüllen und gleichmäßig zu verdichten.
- Für den Einbau der Ringe und Kone ist eine Hacon Traverse zu benutzen.
- Die Höhen der einzelnen Ringe sind vor dem Einbau nachzumessen.
- Zulaufleitungen  $\varnothing$  150 müssen über das Dach entlüftet werden.
- Die Auftriebssicherung ist zu beachten, wenn der Grundwasserstand geringer als 115 cm unter O.K. Abdeckung ist.