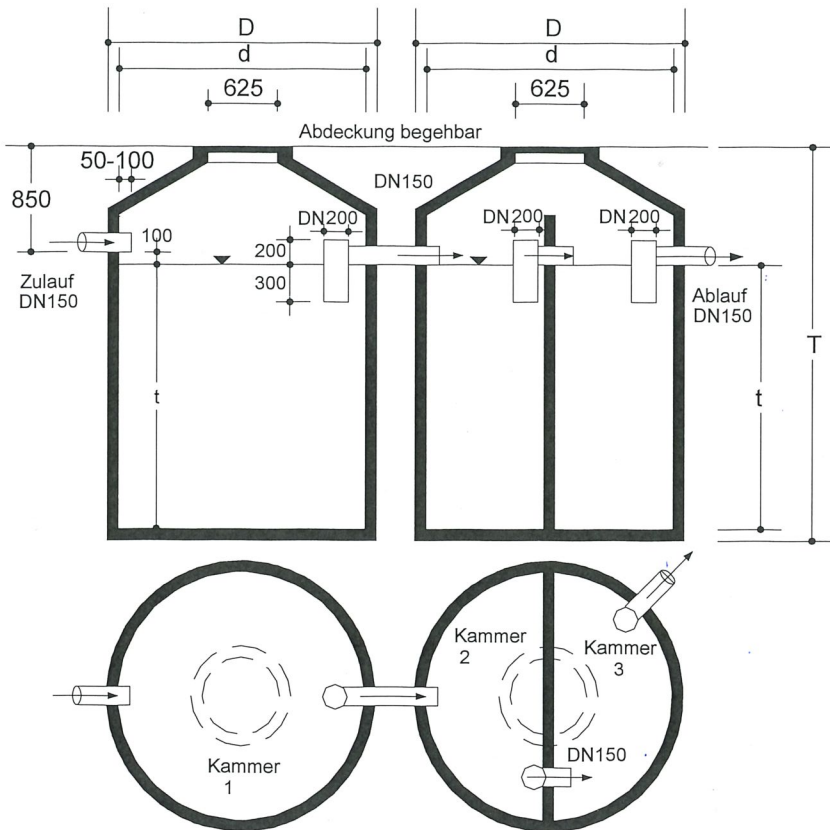


Kleinkläranlagen ohne Abwasserbelüftung nach DIN EN 12566-1, DWA-A221, DIN 4261-1 und DIN 4034-2 Leistungserklärung Nr. HACON_TP12566-1_0824_11_GH



Amtlich geprüft und zugelassen
unter Registernummer 2 V 054



Zu beachten ist:

- Die Betonteile sind beim Einbau in ein vollfugiges saftes Mörtelbett zu versetzen und innen u. außen glatt zu verstreichen.
- Zulaufleitungen \varnothing 150 müssen über das Dach entlüftet werden.
- Inhalt der 1. Kammer = 50% des Gesamtvolumens, Inhalt 2. bzw. 3. Kammer = jeweils 25% des Gesamtvolumens.
- Auch mit befahrbarer Abdeckung lieferbar für PKW (T+12,5cm) oder LKW (T+16cm).
- Mit eingebauten KG-Schachtfuttern DN 150

Bezeichnung	Artikel-Nr.	EW*	Nutzinhalt m ³	Innendurchmesser d mm	Außendurchmesser D mm	Einbautiefe T mm	Wassertiefe t mm	Gesamtgewicht kg	schwerstes Teil kg
GK 23.120	1511300	8	12,03	2500	2680	2300	1250	13.200	2.950
GK 23.150	1511500	10	14,72	2500	2680	2550	1500	14.200	2.950
GK 23.195	1511600	13	19,97	2500	2680	3050	2000	16.200	2.950
GK 23.240	1511800	16	24,01	2500	2680	3550	2500	18.200	2.400

*bei Verwendung als Ausfallgrube, 1500l/E

- für die Bemessung des Einwohnerwertes siehe Blatt K 9