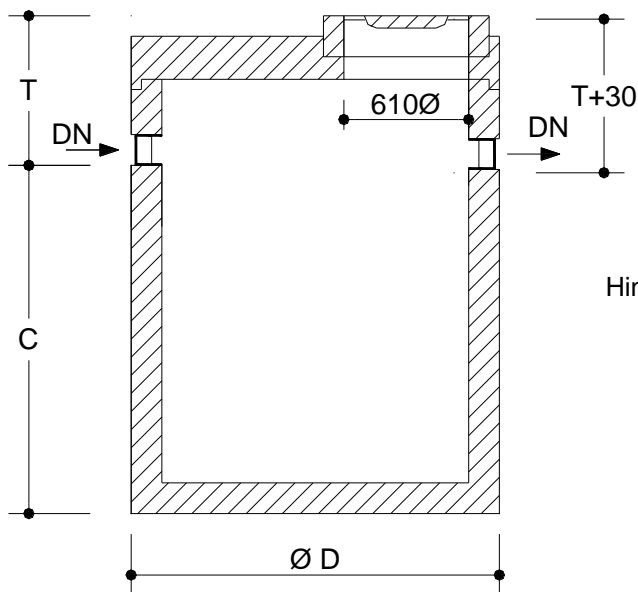


Technisches Datenblatt

Schlammfänge

Abscheider für mineralische Leichtflüssigkeiten
aus Stahlbeton DIN EN 858 und DIN 1999-100

„Compact“ DIN EN 1917, DIN 4034-1, Typ 2 monolithisch



Hinweise:

1. mit Spezial-Innenbeschichtung, beständig gegen Leichtflüssigkeiten und Biodiesel
2. Anschlüsse nach DIN 19534 und 19537
3. Abdeckplatte und Schachtringe nach DIN EN 1917, DIN 4034-1, Typ 2
(ab Ø D 2300 mm analog DIN EN 1917, DIN 4034-1, Typ 2)

Technische Daten

Inhalt	Artikel-Nr.	Zulauf/ Ablauf DN	Zulauftiefe T-min mm	Außendurch- messer D mm	Mindest- einbautiefe mm	Gesamt- gewicht kg	schwerstes Teil kg
400 l	1810500	150	700	1.300	1.330	2.345	1.650
650 l	1812500	150	700	1.300	1.760	2.875	2.180
1.050 l	1813500	150	700	1.300	2.290	3.595	2.900
2.500 l	1815500	150	730	1.800	2.430	6.080	4.750
3.500 l*	1819400	150	720	2.300	2.115	7.850	5.670
5.000 l*	1817500	150	720	2.300	2.590	8.980	6.800
10.000 l*	1818400	200	900	2.900	3.210	14.890	11.000

*analog DIN EN 1917, DIN 4034-1, Typ 2