

## ABKW – Abscheider System A mit integrierter Sedimentationseinrichtung NeutraCom

**Z-83.8-44**



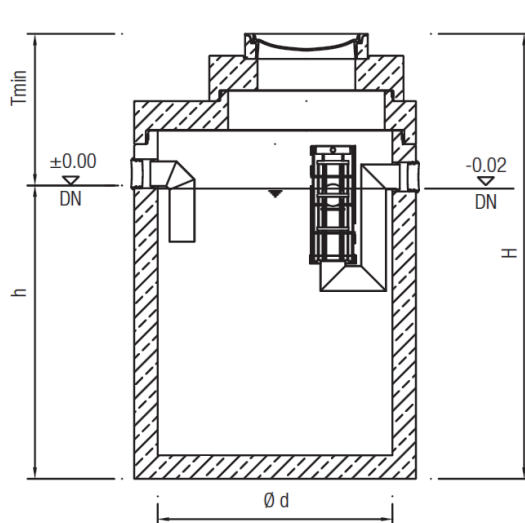
mit allgemeiner bauaufsichtlicher Zulassung / allgemeiner Bauartgenehmigung

### Ausführung mit Abdeckplatte

Ausführung Nenngröße	Artikel-Nr.	Zulauf/ Ablauf DN	Zulauftiefe T-min mm	Außen- durchmesser mm	Mindest- einbautiefe mm	Gesamt- gewicht kg	schwerstes Teil kg
NS 3 / 650	11890000	150	730	1.440	1.930	3.160	2320
NS 6 / 1200	11890400	150	730	1.800	2.030	5.290	3790
NS 6 / 2500	11892400	150	730	1.800	2.780	6.760	5250
NS 6 / 5000	11890800	150	985	2.300	3.275	8.900	6430
NS 10 / 2000	11891600	150	730	1.800	2.480	6.180	4650
NS 10 / 2500	11892600	150	730	1.800	2.780	6.760	5250
NS 10 / 5000	11891800	150	985	2.300	3.275	8.900	6430

- Maße gültig für Abdeckung Kl. D 400. Mit Abdeckung Kl. B 125 verringern sich Zulauftiefe (Tmin) und Gesamttiefe (H) um 35 mm, das Gesamtgewicht um 80 kg.
- Zur Erhöhung der Zulauftiefe (Tmin) sind Aufsatzstücke nach DIN V 4034-1 lieferbar.
- Für den gelenkigen Rohranschluss sind werkseitig beständige, zu Kunststoffrohren (z. B. PE-HD, PP) passende Dichtelemente eingebaut.
- Die selbsttätige Verschlusseinrichtung ist – wenn nicht anders gefordert – für eine Dichte von 0,90 g/cm<sup>3</sup> der abscheidenden Leichtflüssigkeit tarirt.
- Ausführung mit PE-Auskleidung auf Anfrage.
- **Der verschleißfreie Koaleszenzeinsatz ist zur Wartung ohne Abscheiderentleerung herausnehmbar und wieder einsetzbar.**
- Geeignet für Biodieselanteile bis 100%.
- Ausführung mit integrierter Probennahmekammer möglich.

Ausführung mit Abdeckplatte



Ausführung mit Schachthals

