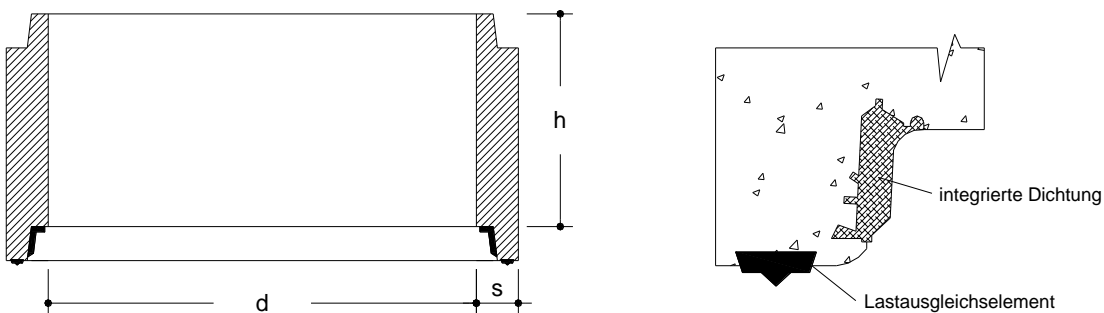


# Technisches Datenblatt

## ecoLiner® Schachtringe SR-M nach EN 1917 und DIN V 4034-1, mit integrierter Dichtung und integrierten Lastausgleichselementen



Leistungserklärung Nr. HACON\_TP1917\_0824\_05\_AH



Artikel-Nr.	Innendurchmesser d mm	Höhe h mm	Wanddicke s mm	Gewicht kg	Ausführung
1450600	1.000	1.000	120	1.020	4 Steigeisen
1450500	1.000	1.000	120	1.020	ohne Steigeisen
1450400	1.000	750	120	765	3 Steigeisen
1450300	1.000	750	120	765	ohne Steigeisen
1450200	1.000	500	120	510	2 Steigeisen
1450000	1.000	500	120	510	ohne Steigeisen
1455700	1.200	1.000	135	1.400	4 Steigeisen
1455600	1.200	1.000	135	1.400	ohne Steigeisen
1455500	1.200	750	135	1.050	3 Steigeisen
1455400	1.200	750	135	1.050	ohne Steigeisen
1455300	1.200	500	135	700	2 Steigeisen
1455200	1.200	500	135	700	ohne Steigeisen
1457700	1.500	1.000	1.500	1.840	4 Steigeisen
1457600	1.500	1.000	1.500	1.840	ohne Steigeisen
1457500	1.500	750	1.500	1.380	3 Steigeisen
1457400	1.500	750	1.500	1.380	ohne Steigeisen
1457300	1.500	500	1.500	920	2 Steigeisen
1457200	1.500	500	1.500	920	ohne Steigeisen
1459500	2.000*	1.000	1.500	2.600	4 Steigeisen
1459400	2.000*	1.000	1.500	2.600	ohne Steigeisen
1459300	2.000*	750	1.500	1.950	3 Steigeisen
1459200	2.000*	750	1.500	1.950	ohne Steigeisen
1459100	2.000*	500	1.500	1.300	2 Steigeisen
1459000	2.000*	500	1.500	1.300	ohne Steigeisen

Schachtringe können geliefert werden mit:

1. Steigbügeln V2A, Stahl PE
2. eingearbeiteten Anschlüssen gemäß Ihren Angaben
3. Kernbohrungen bis DN 1000 mm

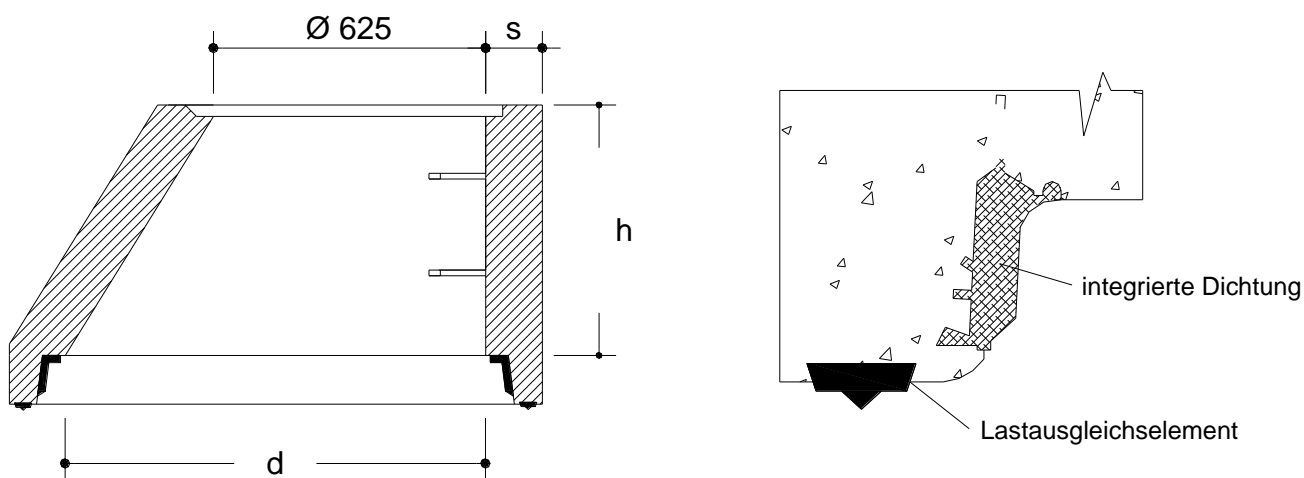
\*analog DIN V 4034-1

Gleitmittel für Schachtdichtung	Artikel-Nr.	Ausführung
	13011000	6-kg-Gebinde

# Technisches Datenblatt

## ecoLiner® Schachthäule SH-M nach EN 1917 und DIN V 4034-1, mit integrierter Dichtung und integrierten Lastausgleichselementen

Leistungserklärung Nr. HACON\_TP1917\_0824\_05\_AH

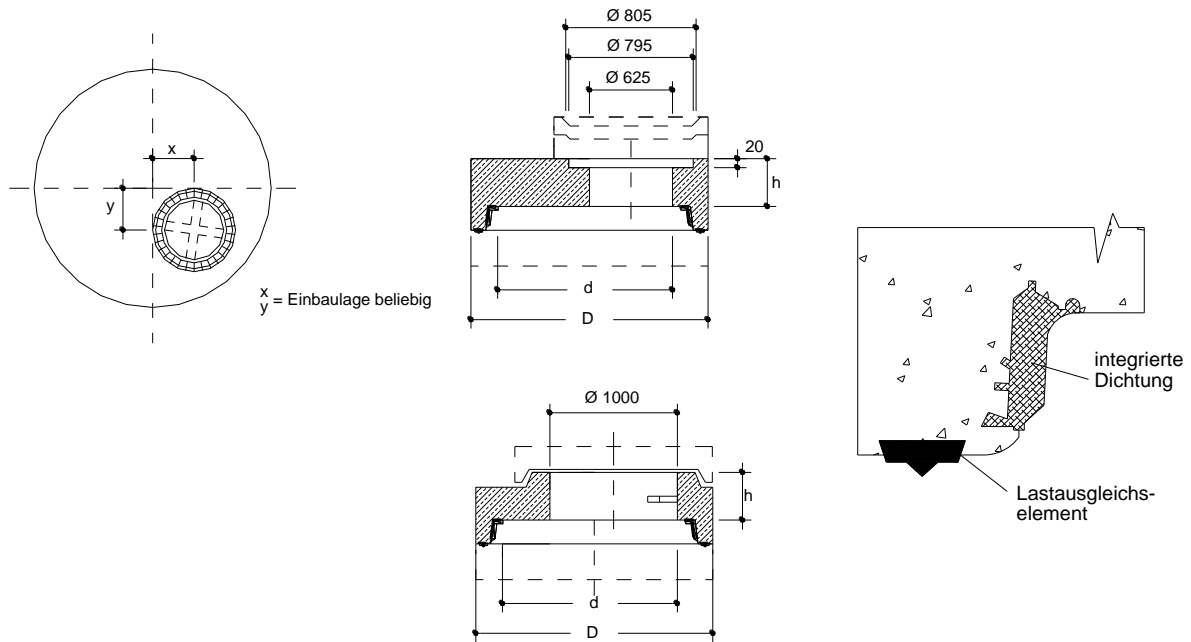


Artikel-Nr.	Innendurchmesser d mm	Höhe h mm	Wanddicke s mm	Gewicht kg	Ausführung
1452600	1.000	850	120	805	3 Steigeisen, links
1452500	1.000	850	120	805	ohne Steigeisen
1452100	1.000	600	120	550	2 Steigeisen
1452000	1.000	600	120	550	ohne Steigeisen
1456700	1.200	600	135	860	2 Steigeisen
1456600	1.200	600	135	860	ohne Steigeisen
1458600	1.500	600	150	1200	2 Steigeisen
1458500	1.500	600	150	1200	ohne Steigeisen

ecoLiner® Schachthäule können mit Steigbügel V2A, Stahl PE geliefert werden.

Gleitmittel für Schachtdichtung	Artikel-Nr.	Ausführung
	13011000	6-kg-Gebinde

**ecoLiner® Abdeckplatten AP-M und Übergangsplatten UEP-M**  
 nach EN 1917 und DIN V 4034-1, mit integrierter Dichtung  
 und integrierten Lastausgleichselementen  
 Leistungserklärung Nr. HACON\_TP1917\_0824\_05\_AH



Bezeichnung	Artikel-Nr.	Innendurchmesser d mm	Außendurchmesser D mm	Höhe Höhe mm	Gewicht kg	Loch		Steig-eisen
						mm	Art	
Abdeckplatten AP-M	1453400	1.000	1.300	200	505	600	seitlich	-
	1453500	1.000	1.300	200	505	600	mittig	-
Abdeckplatten AP-M Übergangsplatten UEP-M	1456000	1.200	1.500	200	505	600	seitlich	-
	1456500	1.200	1.500	250	665	-	-	1
	1456400	1.200	1.500	250	665	-	-	-
Abdeckplatten AP-M	1458000	1.500	1.800	200	1.140	600	1 Loch	-
	1458300	1.500	1.800	200	1.140	600	2 Loch	-
Übergangsplatten UEP-M	1458200	1.500	1.800	250	1.180	-	-	1
	1458100	1.500	1.800	250	1.180	-	-	-
Abdeckplatten AP-M Übergangsplatten UEP-M	1459800	2.000*	2.300	200	1.990	600	seitlich	-
	1459700	2.000*	2.400	250	1.860	-	-	1
	1459600	2.000*	2.400	250	1.860	-	-	-

\*analog DIN V 4034-1

Gleitmittel für Schachtdichtung	Artikel-Nr.	Ausführung
	13011000	6-kg-Gebinde