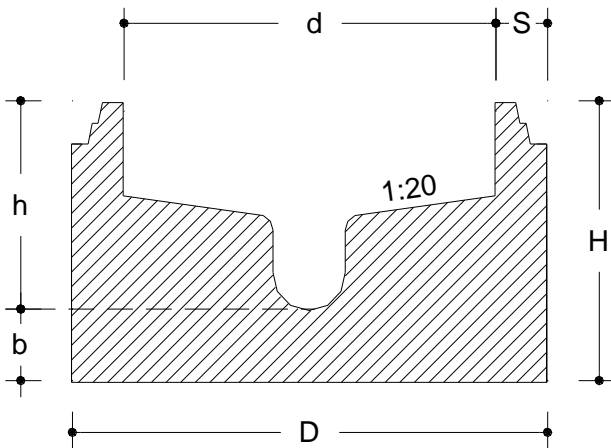


# Technisches Datenblatt

## Schachtunterteile SU-M ohne Ausbau oder mit eingearbeitetem Gerinne und Berme nach EN 1917 und DIN 4034-1

Leistungserklärung Nr. HACON\_TP1917\_0824\_05\_AH



Ø d mm	Ø D mm	Bau- höhe H mm	Nutz- höhe h mm	Anschluss- nennweite DN mm	Sohlen- stärke b mm	Wand- dicke S mm	Gewicht kg
1000	1300	670	500	150	170	150	1350
		670	500	200	170	150	1350
		970	800	250	170	150	1800
		970	800	300	170	150	1800
		970	800	400	170	150	1800
		1170	1000	500	170	150	2100
1200	1500	1490	1240 <sup>1</sup>	600	250	150	3600
		1490	1240 <sup>1</sup>	700	250	150	3600
		1490	1240 <sup>1</sup>	800	250	150	3600
1500	1800	1710	1460 <sup>1</sup>	900	250	150	5800
		1710	1460 <sup>1</sup>	1000	250	150	5700
		2100	1820 <sup>1</sup>	1200	250	150	8400
2000	2300	1760	1460	1400	300	150	10700
		2230	1930	1600	300	150	11200

<sup>1</sup> Nutzhöhe bei Kanalklinker-Gerinne: -40mm

### Gerinne

Beton  
 Steinzeughalbschale  
 Flachklinker  
 Kanalklinker  
 KG-Reinigung  
 GFK  
 ohne Ausbau

### Berme

Beton  
 Flachklinker  
 Kanalklinker  
 GFK  
 ohne Ausbau

### Anschlüsse

Betonrohr  
 Steinzeug  
 KG-Rohr  
 Guss-Rohr  
 weitere auf Anfrage